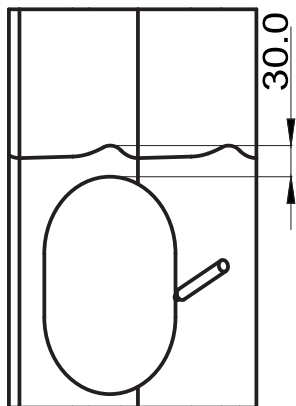


Инструкция по монтажу вентиляционной трубы на металлочерепицу

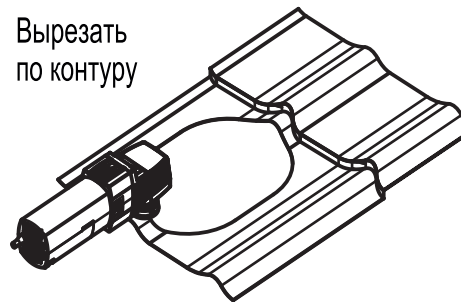
Инструкция по монтажу
на плоскую кровлю
на обратной стороне.

1

Обвести
шаблон

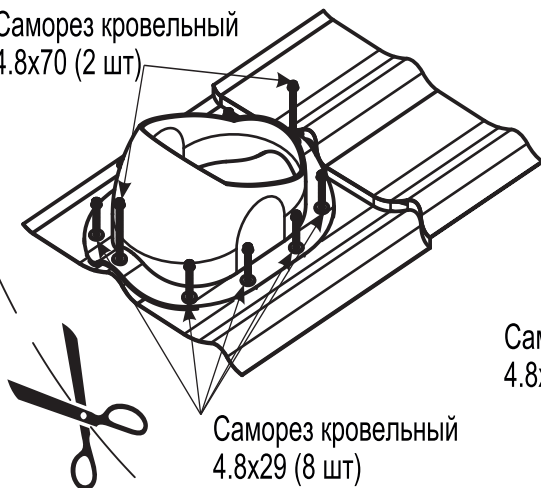


2 Вырезать
по контуру



3 Удалить защитную
бумагу, и установить
проходной элемент

Саморез кровельный
4.8x70 (2 шт)



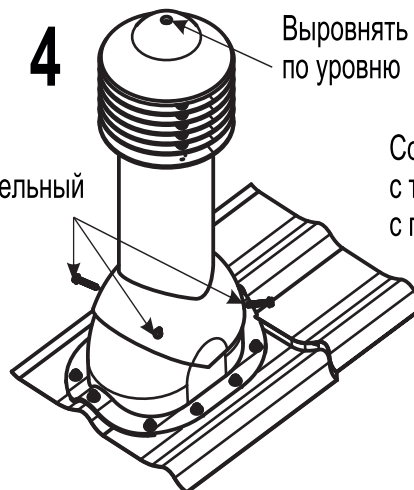
Саморез кровельный
4.8x29 (8 шт)

Viotto®

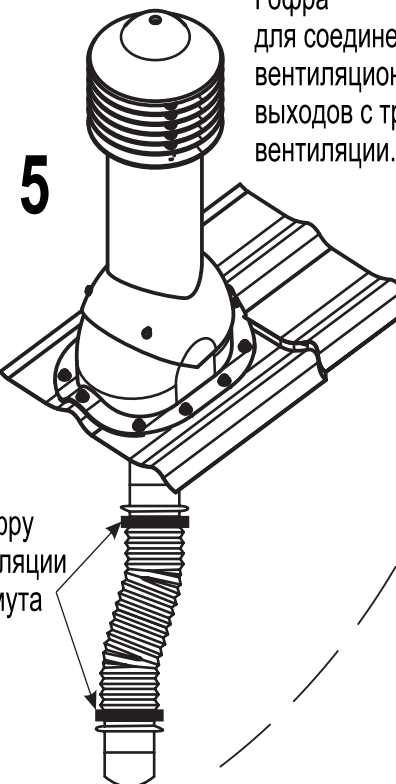
4

Выровнять трубу
по уровню

Саморез кровельный
4.8x29 (4 шт)



Соединяем гофру
с трубой вентиляции
с помощью хомута



Гофра
для соединения
вентиляционных
выходов с трубами
вентиляции.

Вырезать шаблон по контуру, приложить к кровельному покрытию