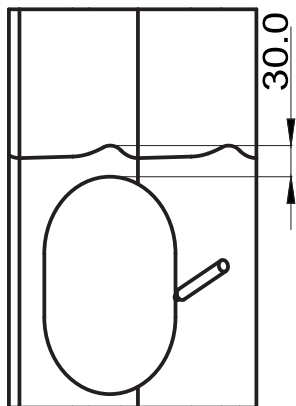


# Инструкция по монтажу вентиляционной трубы на металлочерепицу

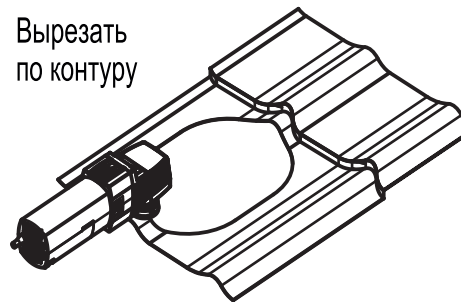
Инструкция по монтажу  
на плоскую кровлю  
на обратной стороне.

1

Обвести  
шаблон



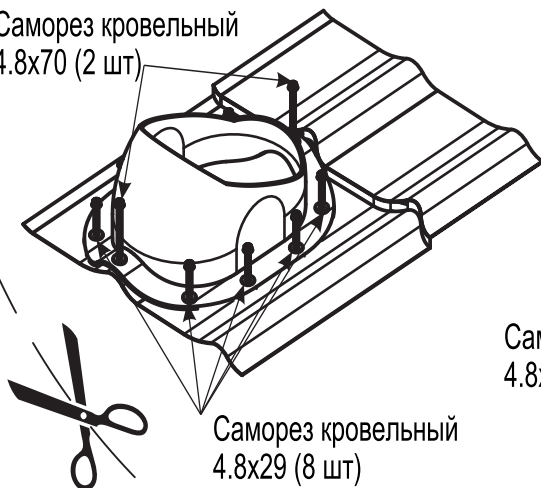
2 Вырезать  
по контуру



3

Удалить защитную  
бумагу, и установить  
проходной элемент

Саморез кровельный  
4.8x70 (2 шт)



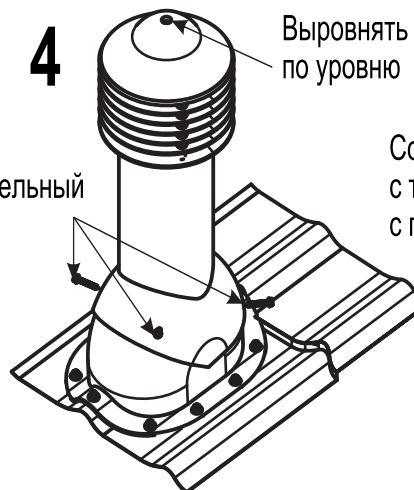
Саморез кровельный  
4.8x29 (8 шт)

# Viotto®

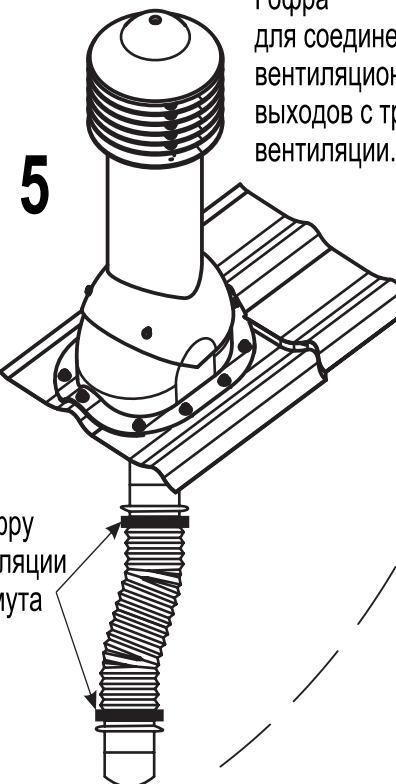
4

Выровнять трубу  
по уровню

Саморез кровельный  
4.8x29 (4 шт)



Соединяем гофру  
с трубой вентиляции  
с помощью хомута



Гофра  
для соединения  
вентиляционных  
выходов с трубами  
вентиляции.

Вырезать шаблон по контуру, приложить к кровельному покрытию